

Dispositivo di scarico e dosaggio ZFP 500 / DM



Acqua di scarico



Acqua potabile



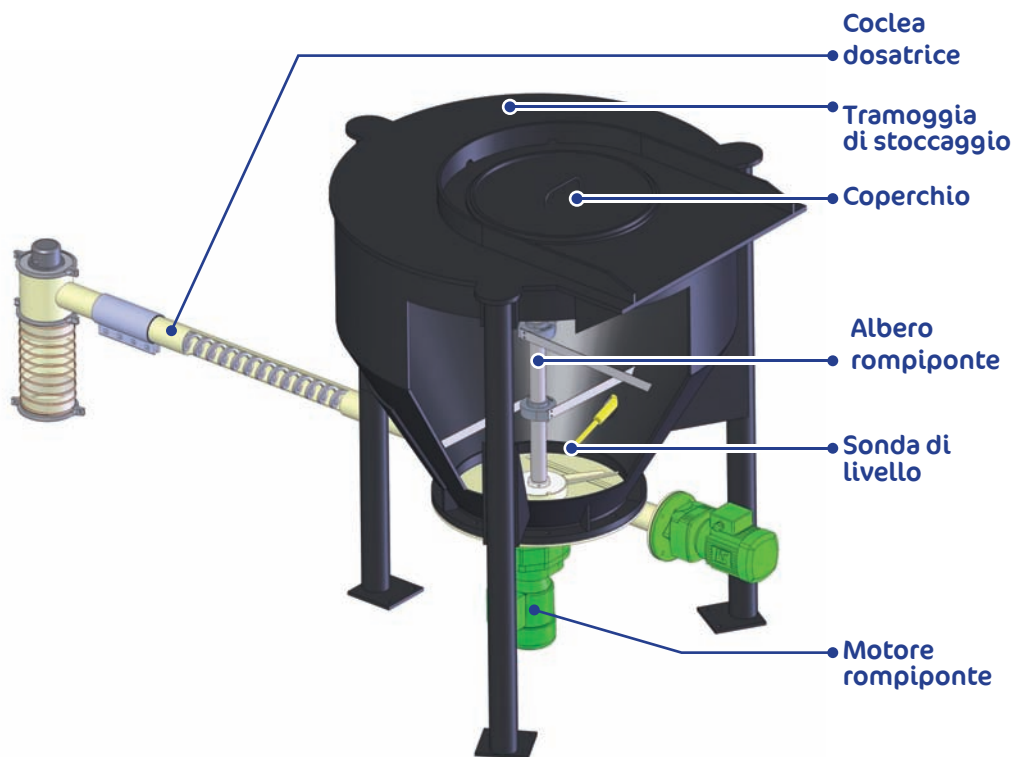
Trattamento aria

Sistema di scarico e dosaggio polveri per piccole tramogge:

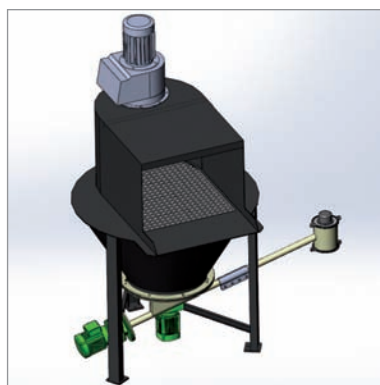
Il dispositivo con arco rompi-ponte e dosaggio ZFP 500 / DM è un sistema meccanico per lo scarico e il dosaggio di materiali sfusi in polvere.

Può essere installato al di sotto di qualsiasi tramoggia di stoccaggio (50 - 3000 litri) e offre un dispositivo compatto per il dosaggio delle polveri adattabile ai requisiti specifici di qualsiasi progetto.

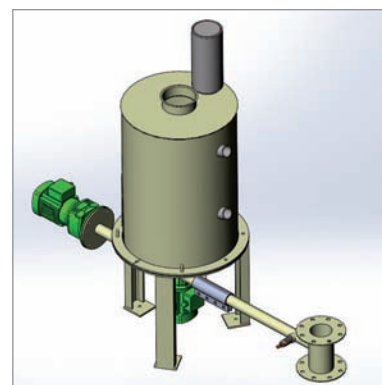
Il tipo di contenitore (tramoggia svuota sacchi, intermedia o di pesata), scelto per il gruppo arco rompi-ponte e dispositivo di dosaggio dipende dal processo di ciascun progetto.



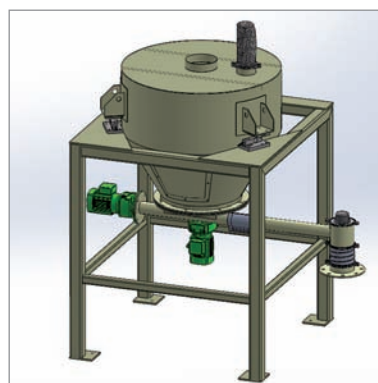
Esempi di installazione:



Tramoggia svuota sacchi



Tramoggia intermedia



Tramoggia di pesata

Vantaggi:

- Estrazione meccanica senza compattamento o contaminazione del prodotto
- Facilità di montaggio su sistemi di trasporto o iniezione
- Portata costante e dosaggio volumetrico preciso
- Consumo energetico ridotto
- Facile montaggio: coclea dosatrice flessibile o rigida, lunghezza regolabile





Acqua di scarico



Acqua potabile



Trattamento aria

Funzionamento:

La parte principale del sistema rompi-ponte ZPF 500 è il rompi-ponte.

Ruotando all'interno del cono della tramoggia azionato da un motore, grazie alle sue lame flessibili, previene la formazione di ponti e assicura un flusso costante.

I bracci rigidi, connessi direttamente all'albero, consentono il totale riempimento della coclea dosatrice con il prodotto, ottenendo un preciso grado di dosaggio volumetrico.



Esecuzioni possibili:

- **Materiali carpenteria (acciaio al carbonio, acciaio inox 304 / 316)**
- **Portata fissa o variabile**
- **Coclea dosatrice singola o doppia / rigida o flessibile**
- **Tramoggia con diversi diametri (500, 800, 1000, 1250 mm)**

Opzioni:

- **Sonda di rotazione coclea**
- **Dispositivo anti-intasamento coclea dosatrice**
- **Unità di pesata (perdita peso / regolazione)**
- **Sistema di raccolta polveri**
- **Cappa aspirazione polveri**

Esempi di prodotti dosati	Lunghezza massima coclea di dosaggio
Calce viva	4 m max.
Calce idrata	7 m (in funzione della portata)
Carboni attivi (PAC)	7 m (in funzione della portata)
Bicarbonato di Sodio	4 m max.
Sabbia micronizzata	2 m max.
Carbonato di Sodio (Soda)	4 m max.
Polimero	4 m max.
Altri prodotti	Da definire a seguito analisi campione

Taglia coclea	Portata*	Ø tubo coclea
30	50 l/h max.	40 mm
40	440 l/h max.	50 mm
70	1 400 l/h max.	76 mm
80	2 300 l/h max.	89 mm
100	3 600 l/h max.	104 mm
120	12 000 l/h max.	140 mm

* La portata può variare in funzione del prodotto e dell'impianto