

# Sistema svuotamento Big Bag



Acqua di scarico



Acqua potabile



Trattamento aria

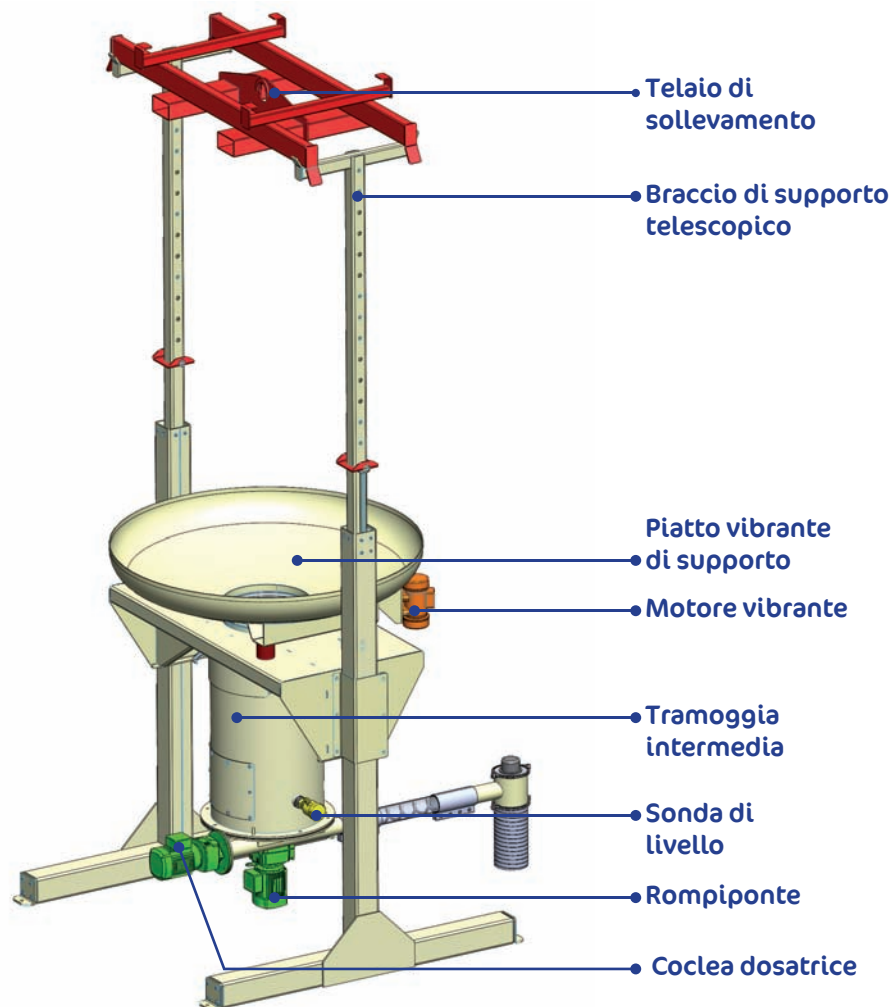
## Dispositivo di scarico e dosaggio per FIBC / Big Bag / Jumbo Bag:

Il dispositivo di svuotamento Big Bag è adatto per sacconi flessibili di varie capacità e garantisce lo scarico automatico completo dei sacconi nella tramoggia di ricezione, senza compattamento del prodotto.

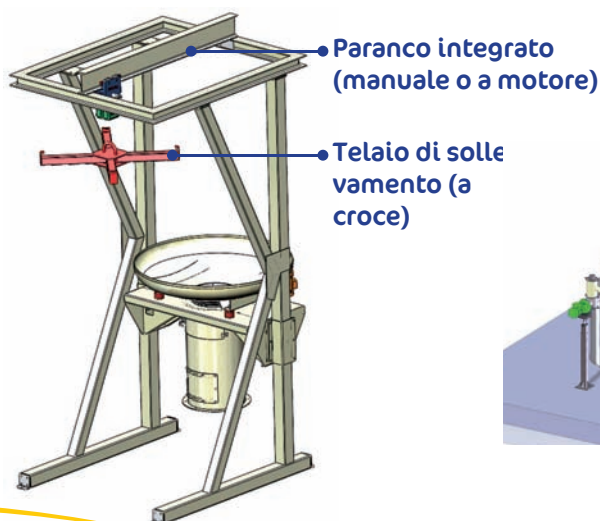
A seconda della versione scelta (standard o con caricamento automatico), i Big Bag vengono caricati con un muletto o un paranco o con il paranco integrato.

## Vantaggi:

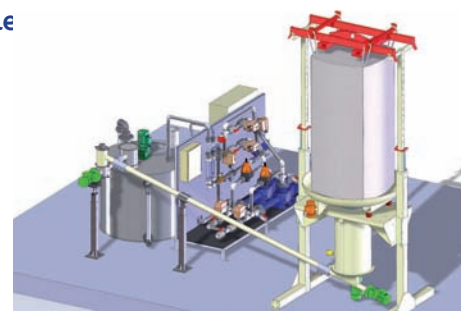
- Dispositivo compatto
- Adatto per Big Bag fino a 2 ton.
- Facile da montare
- Facile da usare
- Dosaggio diretto da sacconi
- Svuotamento completo Big Bag
- Controllo polveri ottimizzato
- Disponibile nella versione automatica (con paranco integrato)



Versione con caricamento automatico:



Esempio di installazione:





Acqua di scarico



Acqua potabile



Trattamento aria

## Funzionamento:

Il Big Bag viene posato sul piatto vibrante attivato dalla sonda di livello collocata nella tramoggia intermedia.

Le vibrazioni iniziano soltanto in caso di mancanza del prodotto e hanno lo scopo di evitare il compattamento. In questo modo la tramoggia intermedia viene quindi costantemente alimentata per mantenere l'unità di dosaggio sempre piena.

Il rompi-ponte garantisce lo scorrimento del prodotto dentro la tramoggia intermedia e l'alimentazione dell'unità di dosaggio. Il dosatore può essere di tipo rigido o flessibile e solleva il prodotto fino al punto in cui deve essere alimentato.



## Esecuzioni possibili:

- **Materiali carpenteria (acciaio al carbonio, acciaio inox 304 / 316)**
- **Portata fissa o variabile**
- **Coclea dosatrice singola o doppia**

## Opzioni:

- **Valvola a ghigliottina**
- **Collettore polveri con filtri**
- **Lama per apertura Big Bag**
- **Sistema su celle di carico**
- **Stazione di caricamento automatico con paranco integrato**

Esempi di prodotti dosati	Lunghezza massima coclea di dosaggio
Calce viva	4 m max.
Calce idrata	7 m (in funzione della portata)
Carboni attivi (PAC)	7 m (in funzione della portata)
Bicarbonato di Sodio	4 m max.
Sabbia micronizzata	2 m max.
Carbonato di Sodio (Soda)	4 m max.
Polimero	4 m max.
Altri prodotti	Da definire a seguito analisi campione

Taglia coclea	Portata*	Ø tubo coclea
30	50 l/h max.	40 mm
40	440 l/h max.	50 mm
70	1 400 l/h max.	76 mm
80	2 300 l/h max.	89 mm
100	3 600 l/h max.	104 mm
120	12 000 l/h max.	140 mm

\* La portata può variare in funzione del prodotto e dell'impianto