

Sodimate®

Powder handling expert

Mezclador MBV



Waste water
Agua residual



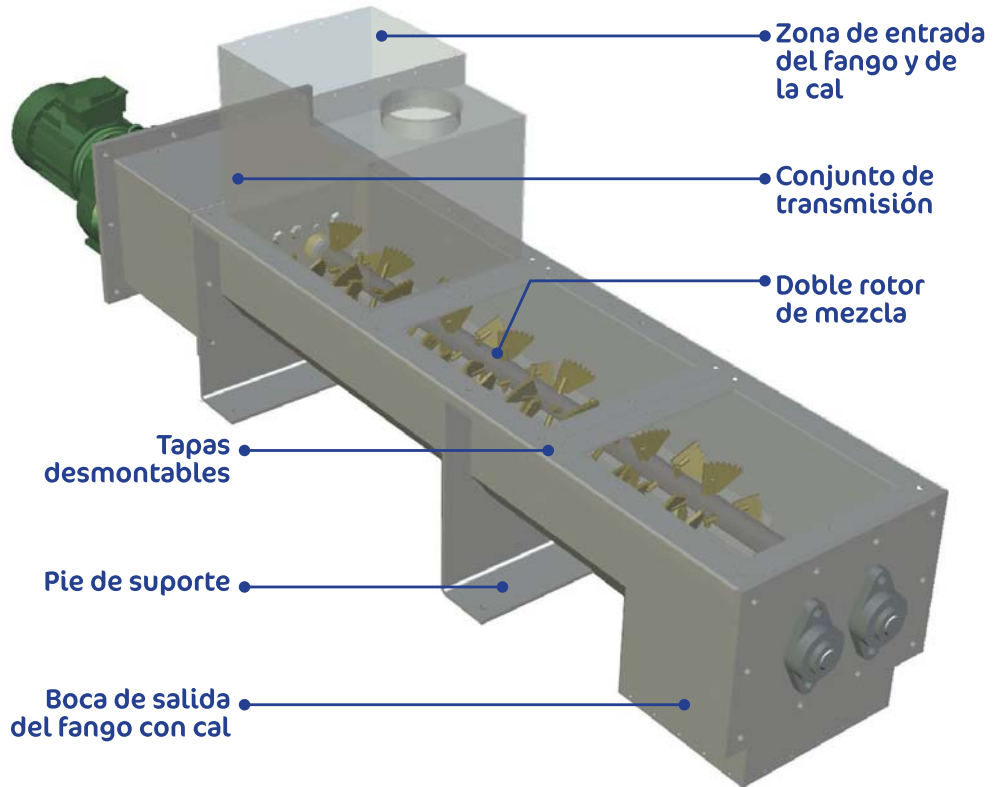
Drinking water
Agua potable

Mezclador dinámico de fangos y cal :

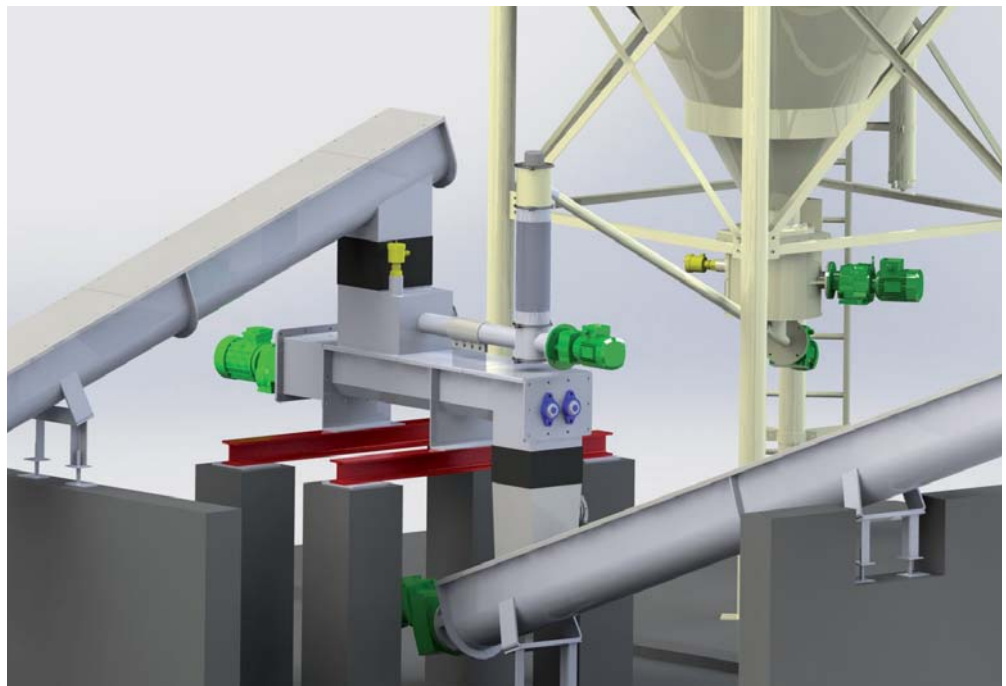
Sodimate ha diseñado el mezclador dinámico MBV con un mecanismo simple, robusto y compacto permitiendo su implantación en procesos existentes o nuevos de calado de fangos de depuradora o planta de agua potable.

Los fangos tratados se pueden así utilizar como abono en tierras agrícolas acidas.

El mezclador MBV es alimentado por un sistema mecánico de extracción y dosificación de cal viva o apagada.



Ejemplo de implantación de un mezclador :



Ventajas :

- Mezcla homogénea
- Perfil dentado de las paleta minimizan la suciedad del equipamiento
- Optimización máxima de la mezcla (sistema de rascado de las paredes)
- Ajuste preciso de la velocidad del motor
- Inclinación regulable de las paletas



www.sodimate.com

Funcionamiento :

Los dos rotores de paso inversos y secantes se componen de paletas orientables, formando una espiral. Éste doble rotor permite optimizar la calidad de la mezcla en función del avance del fango en el cuerpo del mezclador.

Además el perfil dentado de las paletas, especialmente estudiadas para ésta aplicación, permite obtener el tiempo de mezcla necesario en función de las características de los fangos a mezclar.

Aplicaciones :

El mezclador MBV se integra en un proceso completo de calado de fango, el suministro de Sodimate contempla el almacenamiento, extracción & dosificación de la cal viva, al mezclado y transporte del fango por transportadores de sinfín sin eje.

La mezcla granular obtenida favorece el manejo de los fangos para la revalorización agrícola que representa uno de los principales mercados de los fangos calado.

Características :

- Construcción en Inox 304 /316
- Tolva de recepción adaptada a los equipos anteriores
- Control de nivel por detector capacitivo anti-adherente
- Motor regulado por variador de frecuencia
- Suportación bajo demanda



Modelo	Ø rotor	Long. entre-eje	Long. total	Potencia motor	Caudal máxi*
MBV 150	150 mm	1000 mm	2100 mm	1,1 kW	2 m ³ /h
MBV 240	240 mm	1500 mm	3000 mm	2,2 kW	7 m ³ /h
MBV 350	350 mm	2200 mm	3700 mm	4 kW	15 m ³ /h
MBV 500	500 mm	3300 mm	5100 mm	7,5 kW	24 m ³ /h

* El caudal puede variar según la implantación y el producto