

Sodimate®

Powder handling expert

Stand de vaciado Big Bag



Waste water
Agua residual



Drinking water
Agua potable



Air & smoke
Aire & Humos

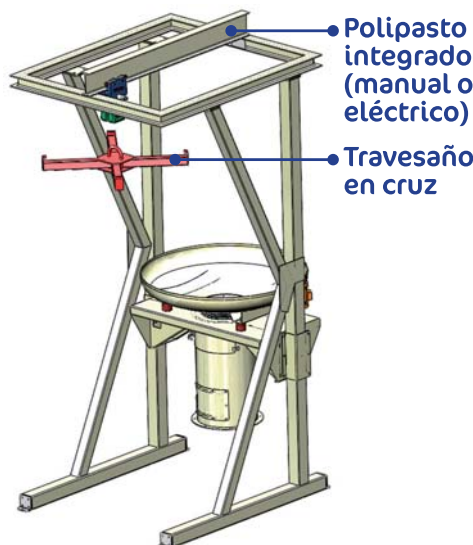
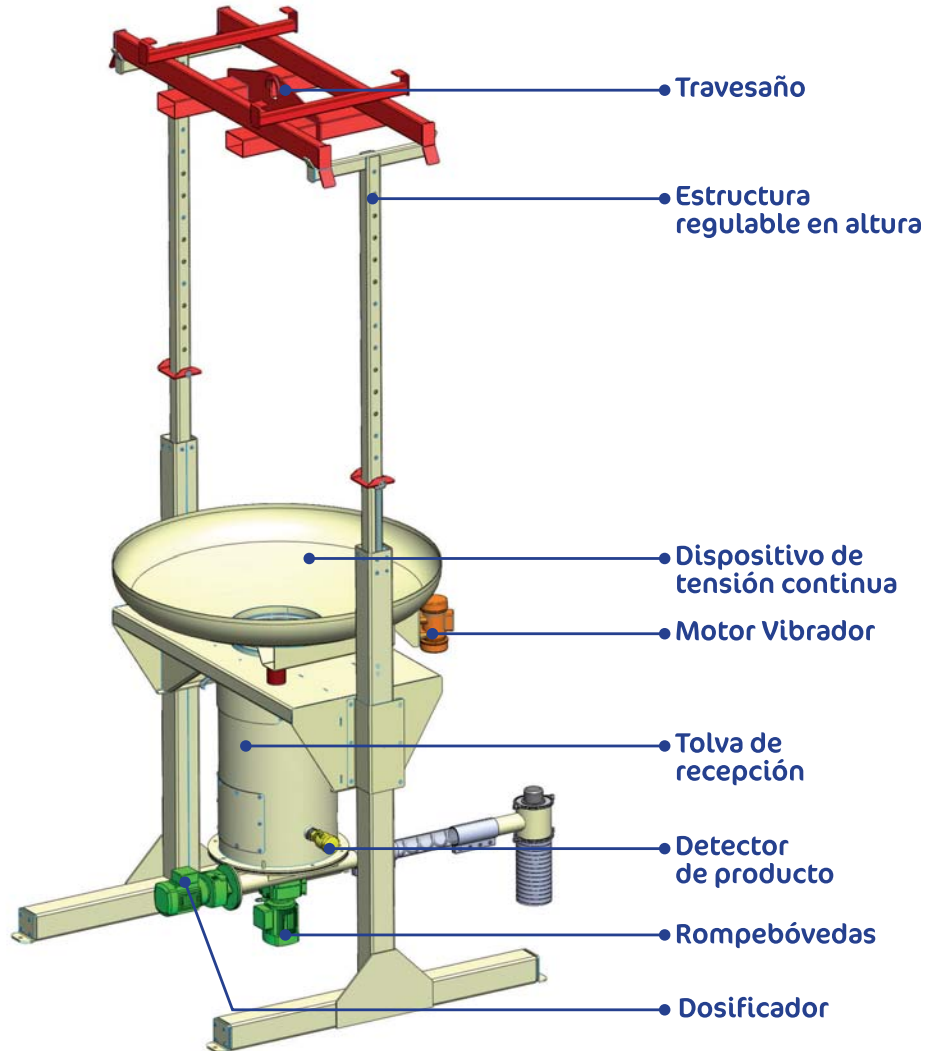
Unidad de vaciado y dosificación de contenedor flexible :

El stand de vaciado es adaptable para los big-bag de diferentes volúmenes y permite el vaciado automático y completo del producto hacia la tolva de recepción, sin compactar el producto.

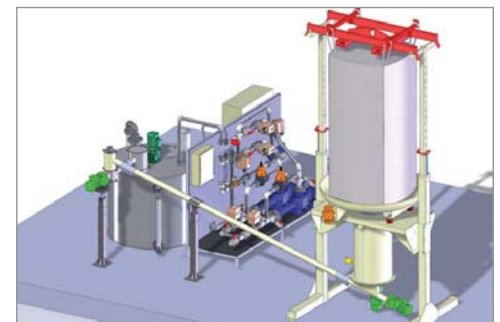
En función de la versión de stand de vaciado (estandar o autocargante), la carga de los Big Bags se hace con una caretila elevadora o un polipasto, o bien con el polipasto integrado en la propia estructura.

Ventajas :

- Conjunto compacto
- Polivalencia del stand de vaciado
- Facilidad de montaje
- Vaciado integral
- Óptima estanqueidad Bigbags de hasta 2 Tn
- Integración facil en su implantación
- Versión auto-cargante (con monorail & polipasto)
- Dosificación directa



Ejemplo de implantación :



www.sodimate.com

Funcionamiento :

El big-bag asienta sobre la mesa vibrante circular cuyo funcionamiento es controlado por un detector de presencia de producto situado en la tolva de recepción.

La vibración actúa únicamente por falta de producto, lo que evita la compactación del producto. La tolva de recepción se encuentra así siempre alimentada para mantener el dosificador en carga.

La acción del rompebóvedas asegura la circulación del producto en la tolva de recepción y la alimentación del sinfín. El dosificador puede ser rígido o flexible y así elevar el producto hasta el punto de utilización.



Características :

- **Acabado (acero pintado o inox)**
- **Caudal fijo o variable**
- **Dosificador simple o doble (rígido o flexible)**

Opciones :

- **Válvula diafragma de aislamiento**
- **Filtro de aspiración**
- **Cuchilla rompe-saco**
- **Sistema de pesaje**
- **Stand autocargante con polipasto & monorail**

Ejemplo de productos dosificados	Longitud máxima del dosificador
Cal viva	4 m máxi.
Cal apagada	hasta 7m maxi. (según caudal)
Carbón activo	hasta 7m maxi. (según caudal)
Bicarbonato sódico	4 m máxi.
Micro-arena	2 m máxi.
Carbonato sódico	4 m máxi.
Polímero	4 m máxi.
Otros productos	a definir según análisis de una muestra

Tipo de dosificador	Rango de caudal*	Ø exterior del dosificador
30	50 l/h máxi.	40 mm
40	440 l/h máxi.	50 mm
70	1 400 l/h máxi.	76 mm
80	2 300 l/h máxi.	89 mm
100	3 600 l/h máxi.	104 mm
120	12 000 l/h máxi.	140 mm

* El caudal puede variar en función de la implantación y del producto a dosificar