

Austrags- und Dosiergerät ZFP 500 / DM



Waste water
Abwasser



Drinking water
Trinkwasser



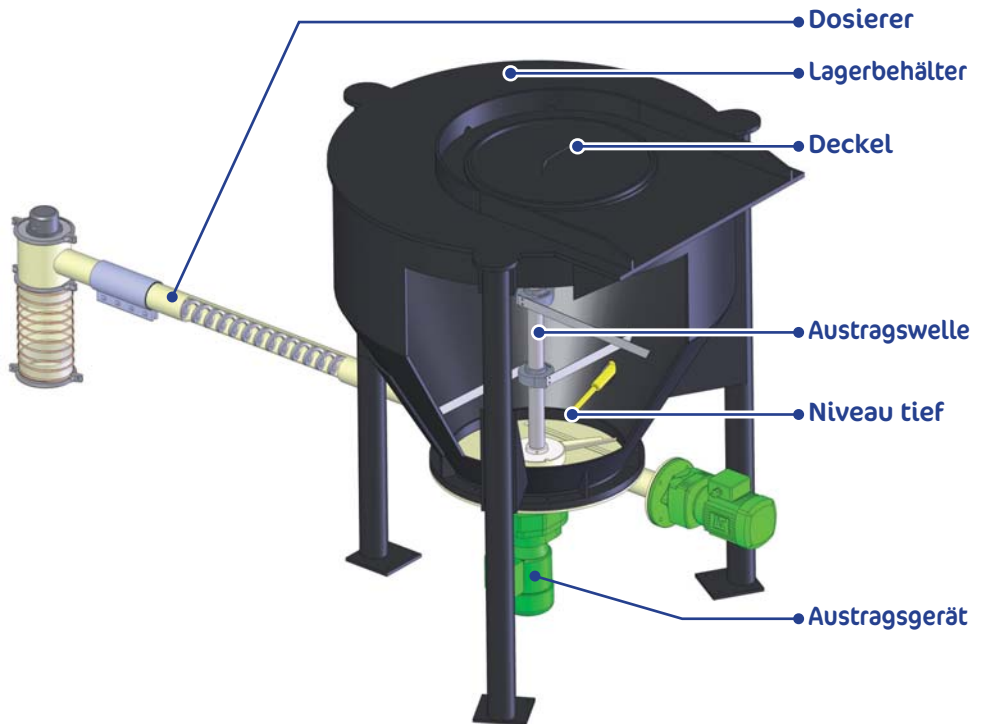
Air & smoke
Luft & Rauchgas

Austrags- und Dosiereinheit für kleine Lagervolumen:

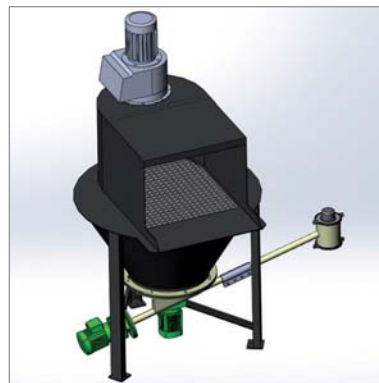
Der ZFP 500 / DM ist ein mechanisches Austrags- und Dosiergerät für pulverförmige Schüttgüter.

Es lässt sich unter Behältnisse mittlerer Volumina (50 bis 3000 Liter) einbauen und ermöglicht die Anpassung der Dosierung sowie der Montage an die spezifischen Anforderungen jedes Projektes.

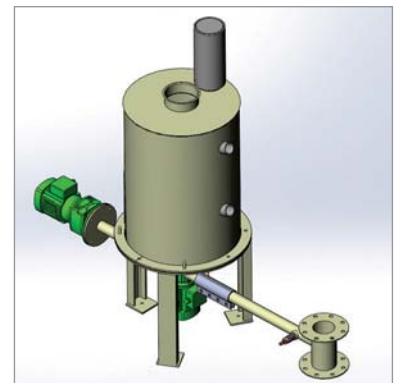
Die Wahl des Behältnisses der Austrags- und Dosiereinheit (Sackaufgabe-, Puffer-, Wiegebehälter) ist direkt mit dem Prozess des jeweiligen Projektes liiert.



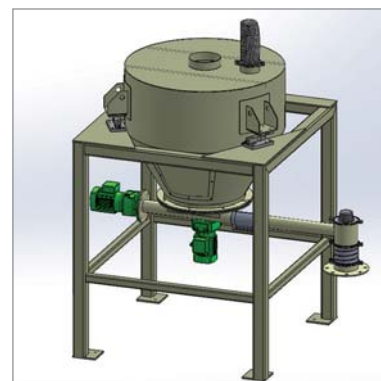
Anwendungsbeispiele:



Sackaufgabebehälter



Pufferbehälter



Wiegebehälter

Vorteile:

- Gleichmäßiger Materialfluss und genaue Dosierung
- Geringe Antriebsleistungen der Motoren
- Einfache Installation des nachgeschalteten Übernahme- bzw. Förderaggregats
- Mechanisches Verfahren ohne Verschmutzung oder Verdichtung des Produktes
- Einfacher Einbau: Losflansch zur Ausrichtung des Dosierers, Länge anpassbar, Dosierer starr oder flexibel





**Powder handling expert
Schüttgut - Experten**



Waste water
Abwasser



Drinking water
Trinkwasser



Air & smoke
Luft & Rauchgas

Funktionsweise:

Der Hauptbestandteil des Austragsgerätes ZFP ist die Austragswelle, die von einem Getriebemotor im Konus des Silos rotierend angetrieben wird.

Ein System aus flexiblen Metallfedern verhindert die Brückenbildung und sorgt für einen gleichmäßigen Produktfluss.

Die mit der Austragswelle verbundenen starren Rührarme gewährleisten eine vollständige Befüllung der Schraube mit dem Produkt, so dass eine genaue Dosierung der Abflussmenge erreicht wird (volumetrische Dosierung).



Ausführung:

- **Material: PEHD, lackierter Stahl oder Edelstahl**
- **Fixe oder verstellbare Dosierleistung**
- **Ein oder mehrere Dosierer (starr oder flexibel)**
- **Vielzählige Austragsdurchmesser (500, 800, 1000, 1250 mm)**

Optionen:

- **Laufüberwachung**
- **Produktmelder im Auslaufstutzen**
- **Wiegesysteme (Gewichtsverlust / Regulierung)**
- **Absaug- und Filtersystem für die Stäube**
- **Gehäuse mit integrierter Absaugung**

| Typ dosierte Produkte | Maximale Länge des Dosiergerätes |
|-----------------------|---|
| Brantkalk | Max. 4 Meter |
| Kalkhydrat | Bis max. 7 Meter (je nach Dosierleistung) |
| Aktivkohle (PAK) | Bis max. 7 Meter (je nach Dosierleistung) |
| Natriumbikarbonat | Max. 4 Meter |
| Mikrosand | Max. 2 Meter |
| Natriumkarbonat | Max. 4 Meter |
| Polymere | Max. 4 Meter |
| Andere Produkte | Nach Analyse eines Produktmusters |

| Dosiergerät Typ | Durchsatzbereich* | Äußerer Ø des Dosiergerätes |
|-----------------|-------------------|-----------------------------|
| 30 | 50 l/h max | 40 mm |
| 40 | 440 l/h max | 50 mm |
| 70 | 1 400 l/h max | 76 mm |
| 80 | 2 300 l/h max | 89 mm |
| 100 | 3 600 l/h max | 104 mm |
| 120 | 12 000 l/h max | 140 mm |

* Der Durchsatz kann variieren je nach Produkt und Montage-Konditionen

ZFP500-ALL-0314-REVB