

Sodimate®

Powder handling expert

Rompebvedas Dosificador ZFP 500 / DM



Waste water
Agua residual



Drinking water
Agua potable



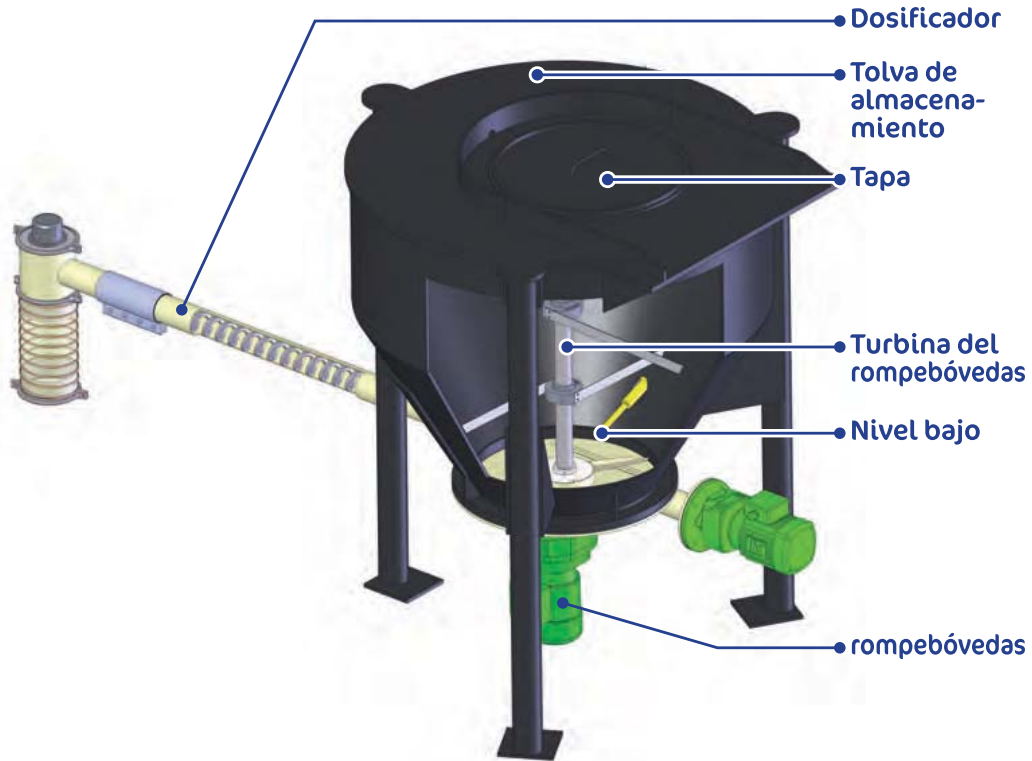
Air & smoke
Aire & Humos

Unidad de extracción y dosificación para almacenamiento de bajo volumen :

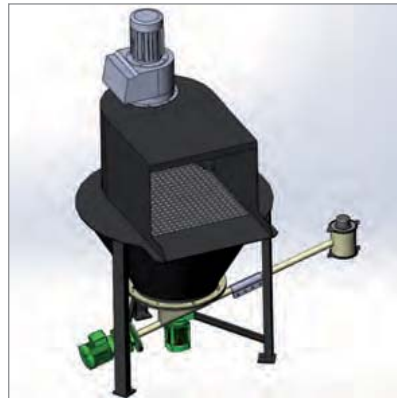
El ZFP 500/DM es un rompebóvedas dosificador mecánico para pulverulentos.

Se instala en tolvas de volumen medio (de 50 hasta 3.000 litros) y permite adaptar el dosificador y la implantación a las necesidades específicas de cada proyecto.

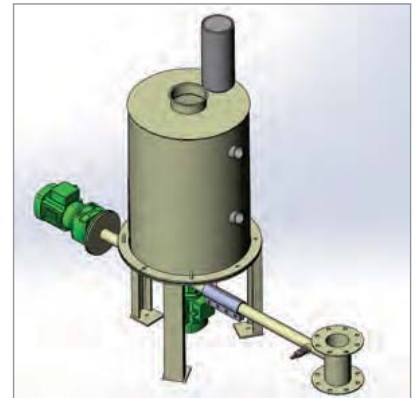
El tipo de tolva (tolva vacía-sacos, tolva tampón o tolva pesada), sobre la cual el rompebóvedas dosificador se instala, depende de cada aplicación y proyecto.



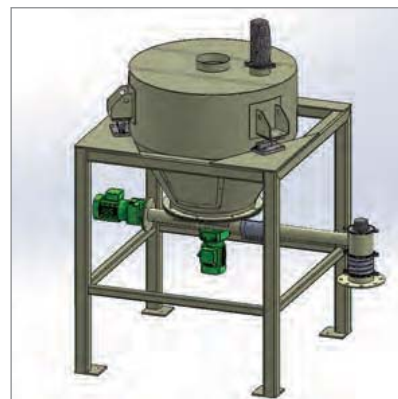
Ejemplos de utilizaciones :



Tolva vacía-sacos



Tolva tampón



Tolva pesada

Ventajas :

- Extracción continua y dosificación precisa
- Baja potencia de motorización instalada
- Adaptación fácil de módulos de transporte adicionales
- Extracción mecánica sin compactación y contaminación del producto
- Facilidad de implantación : brida loca, longitud ajustable, dosificador flexible o rígido



Funcionamiento :

El elemento principal del rompebóvedas ZFP 500 es la turbina rompebóvedas.

Ésta turbina acoplada a un motoreductor rota en el cono de la tolva. Un conjunto de álabes flexibles evitan la formación de bóvedas y asegura una descarga regular.

Asociados al rompebóvedas, los brazos rígidos (rascador de fondo) del rompebóvedas permiten el llenado del sinfín con producto de manera continua, obteniendo una dosificación precisa (dosificador volumétrico).



Características :

- **Material : PP, PEHD, acero pintado o inox**
- **Caudal fijo o variable**
- **Dosificador simple o doble (rígido o flexible)**
- **Múltiples diámetros de extracción (500, 800, 1000, 1250 mm)**

Opciones :

- **Detector de rotación**
- **Detección de presencia producto en la salida del dosificador**
- **Sistema de pesaje (pérdida de peso / regulación)**
- **Sistema de aspiración y de filtración de polvo**
- **Campana de aspiración**

Ejemplo de productos dosificados	Longitud máxima del dosificador
Cal viva	4 m máxi.
Cal apagada	hasta 7m maxi. (según caudal)
Carbón activo	hasta 7m maxi. (según caudal)
Bicarbonato sódico	4 m máxi.
Micro-arena	2 m máxi.
Carbonato sódico	4 m máxi.
Polímero	4 m máxi.
Otros productos	a definir según análisis de una muestra

Tipo de dosificador	Rango de caudal*	Ø exterior del dosificador
30	50 l/h máxi.	40 mm
40	440 l/h máxi.	50 mm
70	1 400 l/h máxi.	76 mm
80	2 300 l/h máxi.	89 mm
100	3 600 l/h máxi.	104 mm
120	12 000 l/h máxi.	140 mm

* El caudal puede variar en función de la implantación y del producto a dosificar